

# HT ユーザーマニュアル

HCS-W1002

HYUNDAI HT(株)



6320000424 REV.0



# 01 使用上の注意事項

---



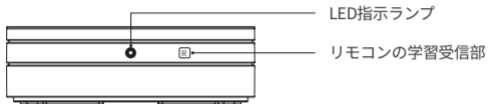
深刻な傷害または死亡が発生するおそれのある事項です。  
内容をよく熟知し、正しくご使用ください。  
ご使用前に必ず保護ビニールをはがしてご使用ください。

- ご使用になる前に、すべての保護キャップとプラスチックデバイスを除去してください。
  - 製品を分解、修理または改造しようとする試みは禁じてください。
  - デバイス外部を拭くために水またはアルコールなどの化学物質を使わないでください。乾いた布切れだけを使って拭いてください。
  - 削除暑い場所湿度が高い場所にデバイスを設置せずに、デバイスを直射日光に露出させないでください。
  - デバイスを物理的衝撃、煙、油または水に露出させないでください。
  - デバイスから異常な騒音や臭い、煙が発生する場合、直ちに使用を止めてサービスセンターにご連絡ください。
  - デバイスをテレビやスピーカーのような磁力がある物の周囲に置かないでください。
  - このデバイスは電力遮断時には作動しません。
  - このデバイスはWi-Fiプロトコルを通じて無線ルーターに接続されてこそ正常に稼働します。
  - デバイスに水気がつかないようにしてください。
- 12 ■ デジタルペン(スタイラス)、爪または鋭い物体などはデバイスが傷つくことがあるので使わないでください。

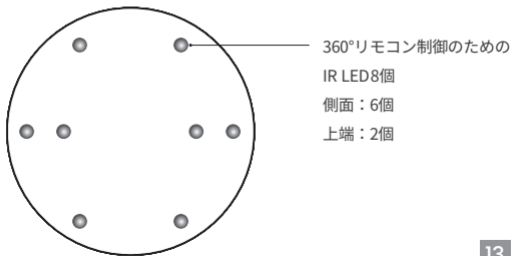
## 02 外部構造と詳細説明

---

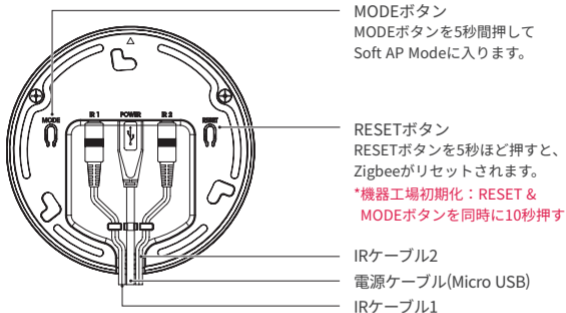
### Ⅰ 製品の正面



### Ⅰ 製品の上端

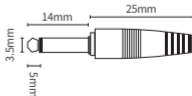


## 03 電源とIRケーブルの接続



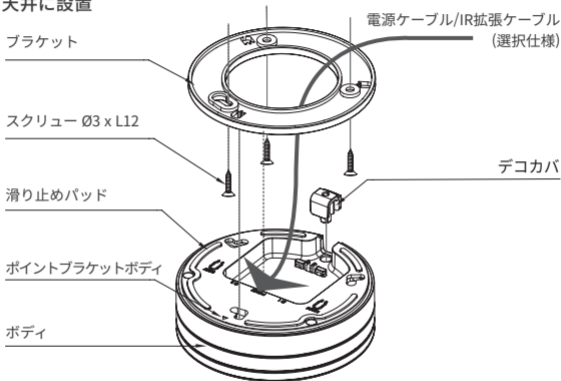
\*IRケーブルは別売品

\*IRケーブルプラグ仕様：Ø3.5mm、2極



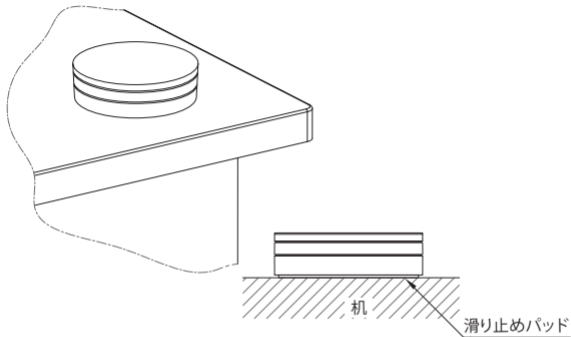
## 04 製品設置

### I 天井に設置



- 1 ブラケットを設置したい位置にスクリュー(Ø3 x L12 3ea)で固定します。
- 2 本体側面にデコカバーをはめ込みます。
- 3 電源とIRケーブル(選別仕様)を図のようにブラケットボディの間に設置します。
- 4 製品をブラケットに結合して固定します。

1 机の上に置いてください



- 1 制御装置の下面の各ポートに電源ケーブルとIRケーブル(選択事項)を接続してください。
- 2 制御装置を適当な場所に置いてください。(ゴム足が制御装置の下面に付いています)

\*無線信号が届く範囲が不安定なことがあるので、装置を床に設置しないことを推奨します。

## 05 構成品



本体



ブラケット



ねじ (Ø3 X L12) X 3



DCケーブル(1.2M) X 1



IRケーブル(2M) X 2  
(選択事項)



デコカバ X 1



ユーザーマニュアル



アプリマニュアル



アダプター X 1

## 06 製品説明書

---

### I HCS-W1002のメインユニット

項目	細部事項
電源使用	外部DCアダプター(DC 5V/1A)
電力消費	最大2.5W
サイズ	109.15(Ø)mm X 38.5(T)mm
重量	150g
環境	0°C ~ 40°C(室内使用) / 湿度80%以下
無線規格	2.4GHz WLAN(802.11b/g/n)
	ZigBee, IR
製造社 / 製造国	HYUNDAI HT / 大韓民国



## 品質保証条件

HYUNDAI HTの製品は購入した日から1年以内に返還すれば品質保証します。欠陥がある部品を修理または交換するか、工場で再び組み立てられた状態で交換します。

### 条件

1. この品質保証書は最初の購入者にのみ適用されます。
2. 製品に承認されていない修理や改造があったり、事故、誤った使用、不適切な設置や変造したシリアル番号によって欠陥が生じた場合には、すべての品質保証が無効となります。
3. HYUNDAI HTの法的責任は品質保証期間内の部品の修理/交換に対する費用の責任負担のみに制限されます。
4. 品質保証サービスが必要な場合、製品をお客様サービス部署が販売先に送ってください。製品を送るときには、必ず次の情報が伴わなければなりません：お客様のお名前、住所、電話番号、製品のシリアル番号、購入日が記載された購入領収書の写し。

モデル番号は製品の箱とマニュアルの前のページに記載されており、製品のシリアル番号は製品の下端に記載されています。モデル番号とシリアル番号を下の余白に記録しておいてください。品質保証サービスを受けなければならない場合に参考にしてください。

モデル番号

シリアル番号

HCS-W1002

# HYUNDAI HT Co., Ltd.

[www.hyundaiht.co.kr](http://www.hyundaiht.co.kr)

〒07433 ソウル特別市永登浦区汝矣大方路107  
(新吉洞、現代HTビル)

Tel +82.2.2240.9234/9271



6320000424 Rev 00