

HT Hướng dẫn sử dụng

HCS-W1002

Công ty TNHH Hyundai HT



6320000424 REV.0



01 Điều khoản lưu ý

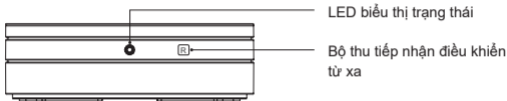


Là điều khoản về việc có thể dẫn đến thương tích nghiêm trọng hoặc tử vong. Vui lòng đọc kỹ nội dung để sử dụng đúng cách.
Phải tháo gỡ bọc nhựa bao ngoài trước khi sử dụng.

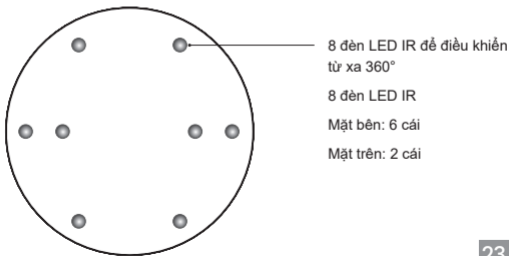
- Thiết bị này có khả năng gây nhiễu sóng trong quá trình sử dụng và có thể nhận sóng nhiễu có hại từ các thiết bị khác.
- Tuyệt đối không tháo rời, sửa chữa hoặc thay đổi sản phẩm.
- Không lau bề mặt ngoài của sản phẩm bằng nước hoặc dung dịch hoá học như cồn, v.v... mà phải lau bằng khăn khô.
- Tránh lắp đặt sản phẩm ở những vị trí có nhiệt như thiết bị lò sưởi, nơi ẩm hoặc nơi tiếp xúc trực tiếp với ánh nắng.
- Tránh tạo va chạm mạnh vào sản phẩm hoặc không để sản phẩm tiếp xúc với khói, dầu, nước.
- Ngừng sử dụng và vui lòng liên hệ với trung tâm bảo hành khi sản phẩm có tiếng động, mùi hoặc khói khác thường.
- Không được đặt các thiết bị tạo ra lực từ mạnh (TV lớn, loa) gần sản phẩm.
- Sản phẩm này không hoạt động khi ngắt cầu dao hoặc mất điện.
- Sản phẩm này không hoạt động khi không kết nối với AP không dây.
- Không để thiết bị nơi có nước rơi hoặc dễ bị văng nước.
- Không sử dụng bút, móng tay hoặc vật sắc nhọn vì nó có thể làm hỏng thiết bị.

02 Cấu trúc và giải thích bề mặt ngoài

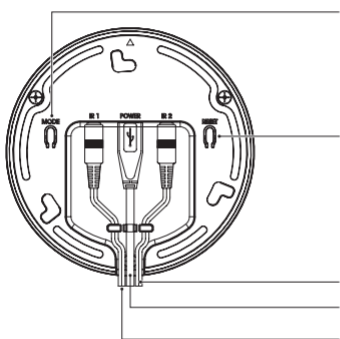
I Mặt trước sản phẩm



I Mặt trên sản phẩm



03 Kết nối nguồn điện và cáp IR



NÚT MODE

Nhấn nút MODE và giữ trong 5 giây để vào Soft AP Mode.

NÚT RESET

Nhấn nút Reset và trong khoảng 5 giây để cài đặt lại Zigbee.

***Khôi phục cài đặt gốc của thiết bị: Nhấn đồng thời nút Reset & Mode trong 10 giây**

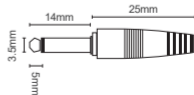
Cáp IR 2

Cáp nguồn (Micro USB)

Cáp IR 1

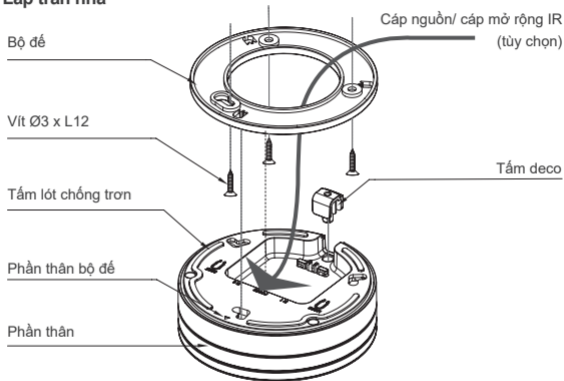
***Cáp IR được bán riêng**

***Thông số kỹ thuật đầu cắm cáp IR: Ø3.5mm, 2 cực**



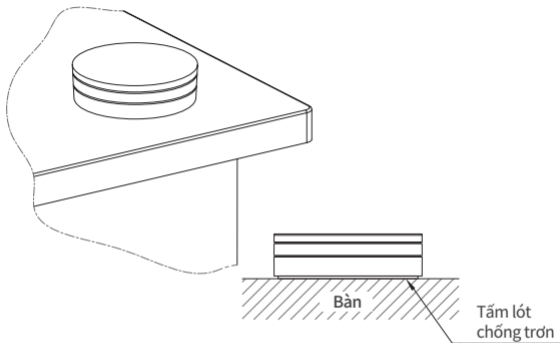
04 Lắp sản phẩm

I Lắp trần nhà



- 1 Cố định bộ đế ở vị trí cần lắp bằng vít (Ø3 x L12 3ea).
- 2 Gắn tấm decor vào bề mặt thân máy.
- 3 Lắp đặt nguồn và cáp IR (tùy chọn) ở giữa thân bộ đế như hình.
- 4 Cố định sản phẩm vào bộ đế.

I Lắp trên bàn



- 1 Gắn cáp nguồn và cáp IR mở rộng (tùy chọn) vào sản phẩm.
- 2 Lắp ở vị trí cần lắp.
(Tấm lót chống trơn được dán ở mặt đế của sản phẩm.)

*Trường hợp thân máy được đặt trên nền nhà thì mức độ nhạy không dây có thể bị yếu vì vậy nên đặt thiết bị cách với nền nhà (trên bàn, v.v...)

05 Cấu tạo sản phẩm



Thân máy



Bộ đế



Vít($\text{\O}3 \times \text{L}12$) $\times 3$



Cáp nguồn(1.2M) $\times 1$



Cáp IR (2M) $\times 2$
(tùy chọn)



Tấm deco $\times 1$



Hướng dẫn sử dụng



Hướng dẫn sử dụng ứng dụng



Bộ đổi nguồn $\times 1$

06 Thông số kỹ thuật sản phẩm

I Thiết bị chính HCS-W1002

Phân loại	Chi tiết
Điện áp định mức	Bộ đổi nguồn (DC 5V/1A)
Điện năng tiêu thụ	Tối đa 2,5W
Kích thước	109.15(Ø)mm X 38.5(T)mm
Trọng lượng	150g
Môi trường sử dụng	0 °C~40 °C(sử dụng trong nhà) / độ ẩm 80% trở xuống
Tiêu chuẩn không dây	2.4GHz WLAN(802.11b/g/n) ZigBee, IR
Nhà sản xuất / Quốc gia sản xuất	Công ty TNHH Hyundai HT / Hàn Quốc

Điều kiện bảo hành

Những sản phẩm **HYUNDAI HT** được cung cấp với _____ về trước được bảo hành kể từ ngày mua. Chúng tôi sẽ sửa chữa hoặc đổi mặt hàng bị lỗi bằng một sản phẩm sửa lại hoặc sản phẩm mới.

Điều kiện

1. Bảo hành này chỉ áp dụng cho người mua đầu tiên.
2. Chế độ bảo hành không áp dụng với thiết bị sửa chữa hoặc thay đổi trái phép để sử dụng, hoặc trong các trường hợp tai nạn, sử dụng sai và hư hỏng do cài đặt không đúng cách và số sê-ri bị thay đổi.
3. Trách nhiệm của **HYUNDAI HT** giới hạn trong phạm vi chi phí sửa chữa/ thay thế thiết bị được bảo hành.
4. Khi cần bảo hành, bạn phải gửi sản phẩm đến phòng dịch vụ khách hàng hoặc văn phòng đại lý của chúng tôi. Trong mọi trường hợp sản phẩm phải kèm theo các thông tin: họ tên của bạn, địa chỉ, số điện thoại, số serial và bản sao biên lai bán hàng có ghi ngày mua.

Số Model ở trên hộp và phía trước sách hướng dẫn, Số Serial ở dưới đáy của thiết bị, Ghi lại Model và Số Serial vào các khoảng trống được cung cấp bên dưới, Tham khảo các số này khi cần bảo hành.

Số Model

Số Serial

HCS-W1002

HYUNDAI HT Co., Ltd.

www.hyundaiht.co.kr

107, Yeouidaebang-ro,

Yeongdeungpo-gu, Seoul, 07433, Korea

(HYUNDAI HT Building, Shingil-dong)

Điện thoại : +82.2.2240.9234/9271



6320000424 Rev 00